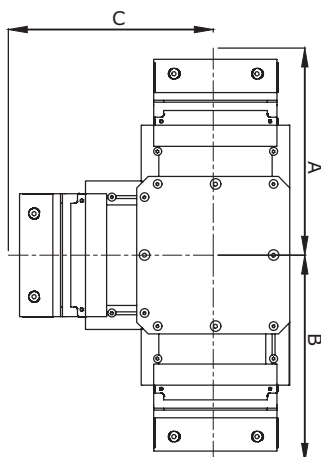
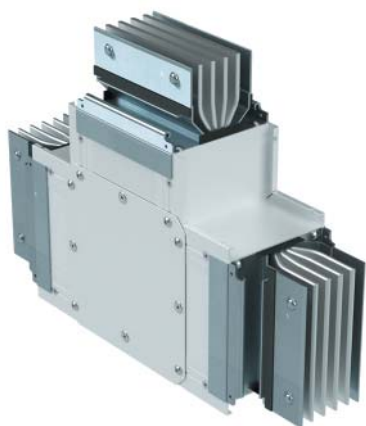


## Вертикальный Т-отвод



**Назначение:**

- ответвление трассы в вертикальной плоскости.

**Характеристики:**

- размеры выбираются из заданного диапазона;
- длины указываются до оси соединительной секции.

Номинальный ток, А	А стандартный, мм	В стандартный, мм	С стандартный, мм	А максимальный, мм	В максимальный, мм	С максимальный, мм	Код
630	230	230	230	729	729	729	PTA06 <b>EVTE1</b> AA000
800	230	230	230	729	729	729	PTA08 <b>EVTE1</b> AA000
1000	240	240	240	739	739	739	PTA10 <b>EVTE1</b> AA000
1250	250	250	250	749	749	749	PTA13 <b>EVTE1</b> AA000
1600	280	280	280	779	779	779	PTA16 <b>EVTE1</b> AA000
2000	300	300	300	799	799	799	PTA20 <b>EVTE1</b> AA000
2500	320	320	320	819	819	819	PTA25 <b>EVTE1</b> AA000
3200	370	370	370	869	869	869	PTA32 <b>EVTE1</b> AA000
4000	410	410	410	909	909	909	PTA40 <b>EVTE1</b> AA000
5000	450	450	450	949	949	949	PTA50 <b>EVTE1</b> AA000

**Кодировка**

VTE1 – стандартные размеры  
 VTE5 – нестандартные размеры

**Исполнения**

3Р+N+PE (корпус)	PTA06 <b>EVTE1</b> AA000
3Р+N+FE (шина)+PE (корпус)	PTA06 <b>GVTE1</b> AA000

